

КЛЮЧИ ГАЕЧНЫЕ С ОТКРЫТЫМ ЗЕВОМ
ДВУСТОРОННИЕ

Конструкция и размеры

Double-ended open spanners.
Construction and dimensions

ГОСТ
2839—80*

(СТ СЭВ 1287—84)

Взамен
ГОСТ 2839—71

ОКП 39 2651

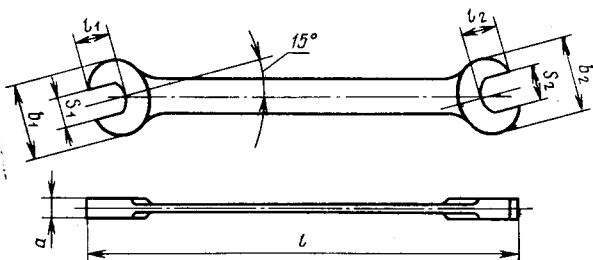
Постановлением Государственного комитета СССР по стандартам от 16 июня 1980 г. № 2800 срок действия установлен

с 01.01.81
до 01.01.91

Несоблюдение стандарта преследуется по закону

1. Настоящий стандарт распространяется на гаечные ключи с открытыми зевами размерами от $2,5 \times 3,2$ до 75×80 мм, изготовляемые для нужд народного хозяйства и для экспорта.

2. Основные размеры ключей должны соответствовать указаным на чертеже и в табл. 1.



Издание официальное

Перепечатка воспрещена

★
Е

* Переиздание (сентябрь 1986 г.) с Изменениями № 1, 2, утвержденными в марте 1982 г., апреле 1985 г.;

Пост. № 1203 от 25.04.85 (ИУС № 6—82, № 7—85)

мм

Обозначение ключей	Примене- мость	Размеры зевов $S_1 \times S_2$		a (пред. откл. по h15)	b_1	b_2	l		l_1	l_2
		1-й ряд	2-й ряд				Пред. откл. по J_{S17}	Номин.		
7811-0451		—	2,5×3,2	3,0	7	8	65	±1,9	4	4
7811-0452		3,2×4	—		8	10				5
7811-0453		—	3,2×5,5		8	13	80		6	
7811-0001		4×5	—		10	12			5	
7811-0005		5×5,5	—		12	13	95		6	
7811-0002		5,5×7	—	3,5	13	15	100	6	7	
7811-0454		—	6×7		14					
7811-0006		7×8	—	4,0	15	20	110	±2,2	7	8
7811-0455		—	8×9	4,5	20	21			9	
7811-0003		8×10	—		22	22	120	8	10	
7811-0456		—	9×11	4,5	21	24	125	9	12	
7811-0457		10×11	—		22	26			140	±2,5
7811-0004		—	10×12	5,0		28	140	14		
7811-0458		—	10×13		5,0	26	125	12	13	
7811-0459		—	11×12	24		28	140			14
7811-0461		11×13	—		5,5	30		12	13	14
7811-0462		—	11×14	30			15			

Продолжение табл. 1

мм

Обозначение ключей	Примене- мость	Размеры зевов $S_1 \times S_2$		a (пред. откл. по h15)	b_1	b_2	l		l_1	l_2
		1-й ряд	2-й ряд		Пред. откл. по j_{S17}		Номинал	Пред. откл.	не менее	
7811-0007		—	12×13	5,5	26	28	140		13	14
7811-0021		—	12×14			30				15
7811-0027		—	13×14	6,0	28	32	160	±2,5	14	16
7811-0463		—	13×15						30	
7811-0471		—	14×15	6,5	28	34	175		14	17
7811-0472		13×16	—			30			35	
7811-0464		—	13×17	7,0	34	39	180		16	18
7811-0022		—	14×17						35	
7811-0473		—	16×17	7,5	35	42	175		17	19
7811-0474		16×18	—			46			18	
7811-0023		—	17×19	8,5	39	42	180		18	19
7811-0465		—	17×22			45			20	
7811-0475		—	18×19	8,5	42	45	205		19	21
7811-0476		18×21	—			46			21	
7811-0024		—	19×22	9,5	42	46	175		20	21
7811-0466		—	19×24			50			22	
7811-0477		—	21×22	10,5	45	46	220	±2,9	21	23
7811-0478		21×24	—			50			23	
7811-0025		—	22×24	11,5	46	50	230		21	26
7811-0467		—	22×27			55			23	
7811-0026		24×27	—	12,5	50	55	250		23	28
7811-0468		—	24×30			62			26	
7811-0041		27×30	—	11,5	55	62	260		26	30
7811-0469		—	27×32			65			27	
7811-0042		—	30×32	12,5	62	65	270		26	30
7811-0479		30×34	—			70			28	
							280	±3,3	28	32

мм

Обозначение ключей	Применяемость	Размеры зевов $S_1 \times S_2$		a (пред. откл. по h15)	b_1	b_2	l		l_1	l_2
		1-й ряд	2-й ряд		Пред. откл. по j_{S17}	Номинал.	Пред. откл.	Не менее		
7811-0471		—	30×36	13,5	62	75	310	±3,3	28	34
7811-0481		—	32×34		65	70			30	32
7811-0043		—	32×36		75	34			34	
7811-0482		34×36	—	15,0	70	85	350	32	34	38
7811-0044		36×41	—	15,5	75	95	380	38	42	
7811-0045		41×46	—	17,0	85	102	420	±3,8	42	46
7811-0046		46×50	—	18,0	95	112	460		46	51
7811-0047		50×55	—	18,5	102	122	500		51	55
7811-0048		55×60	—	21,0	112	142	580	±4,5	60	65
7811-0049		65×70	—	23,0	132	165	670	±5,0	68	72
7811-0050		75×80	—		152					

Примечание. Размеры зевов по 1-му ряду являются предпочтительными для применения.

Пример условного обозначения ключа с размерами зевов 17×19 мм, повышенной точности П, группы прочности С, с шероховатостью поверхностей исполнения 1 по ГОСТ 2838—80, с хромовым покрытием толщиной 9 мкм:

Ключ 7811-0023 П С 1 Х 9 ГОСТ 2839—80

То же, нормальной точности:

Ключ 7811-0023 С 1 Х 9 ГОСТ 2839—80

(Измененная редакция, Изм. № 2).

3. Ключи должны изготавливаться групп прочности С и D по ГОСТ 2838—80 из марок стали, указанных в табл. 2.

Допускается применять сталь других марок с механическими свойствами в термообработанном состоянии не ниже чем у марок стали, указанных в табл. 2.

Таблица 2

Размер зева, мм	Марка стали для ключей группы прочности	
	С	Д
До 36	40ХФА*	40Х*
Св. 36	40Х*	45**

* По ГОСТ 4543—71

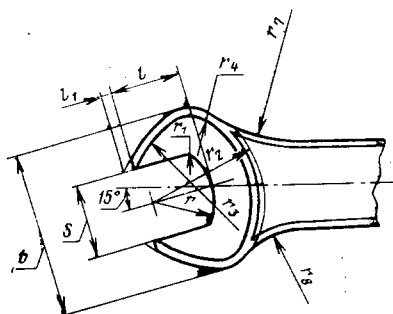
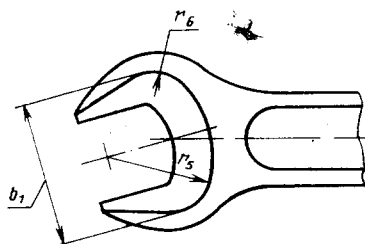
** По ГОСТ 1050—74

4. Ключи группы прочности С должны иметь твердость по 1-му ряду, а группы Д — по 2-му ряду ГОСТ 2838—80.

5. Технические требования — по ГОСТ 2838—80.

6. Размеры головок и рукояток гаечных ключей указаны в рекомендуемых приложениях 1 и 2.

РАЗМЕРЫ ГОЛОВКИ ГАЕЧНЫХ КЛЮЧЕЙ

С зевом $S \leq 10$ ммС зевом $S > 10$ мм

Примечание. Середина дуги радиуса r должна находиться в точке пересечения осей рукоятки и зева.

S	b	b ₁	l	l ₁	r	r ₁	r ₂	r ₃	r ₄	r ₅	r ₆	r ₇	r ₈									
2,5	7	—	4	0,5	5	1	9	10	3,0	—	—	10	5									
3,2	8		5																			
4,0	10		6																			
5,0	12		7																			
5,5	13		8																			
6,0	14		7		2	6	10	14	4,0	—	—	14	7									
7,0	15		8																			
8,0	20		9																			
9,0	21		10																			
10,0	22		11																			
11,0	24	19	12	1,0	8	3	16	19	6,0	—	—	19	10									
12,0	26	20	13																			
13,0	28	21	14																			
														10	9	20	23	8,0	14	6	23	12

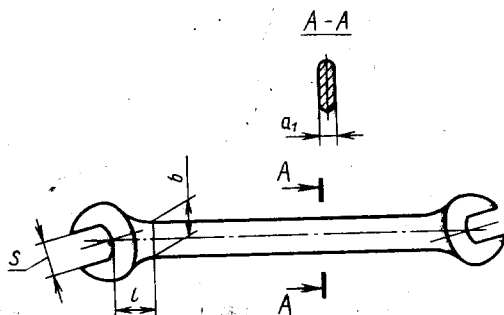
Продолжение

S	b	b_1	l	l_1	r	r_1	r_2	r_3	r_4	r_5	r_6	r_7	r_8	
14,0	30	22	15	1,0	11	4	21	26	9,0	15	7	6	26	13
15,0	32	24	16		12		23	27	10,0	17		18	27	14
16,0	34	26			13		24	28					28	15
17,0	35	27	17		25		29	29	16					
18,0	39	29	18		14	27	28	11,0	19	31	16			
19,0	42	31	19		15	28	32	12,0	20	32	17			
21,0	45	33	20				34	14,0	21	8	34	18		
22,0	46	34	21			31	35	15,0	22	35	19			
24,0	50	38	23		16	33	38	16,0	24	9	38	19		
27,0	55	41	26		18	38	41	17,0	26	10	41	20		
30,0	62	46	28		19	42	44	19,0	28	11	44	22		
32,0	65	48	30	20	45								47	21,0
34,0	70	51	32	2,0	22	48	50	22,0	31	13	50	25		
36,0	75	54	34		23								50	52
41,0	85	61	38		26	55	60	24,0	36	14	60	30		
46,0	95	68	42		29								62	65
50,0	102	74	46		31	67	72	28,0	43	16	72	36		
55,0	112	81	51	34	73								77	32,0
60,0	122	88	55	37	81	83	37,0	51	20	83	42			
65,0	132	95	60	40								88	90	43,0
70,0	142	102	65	3,0	42	95	97	48,0	58	24	97	48		
75,0	152	109	68		45								103	100
80,0	165	116	72		48	112	110	58,0	66	30	110	55		
85,0	175	123	77		51								120	120

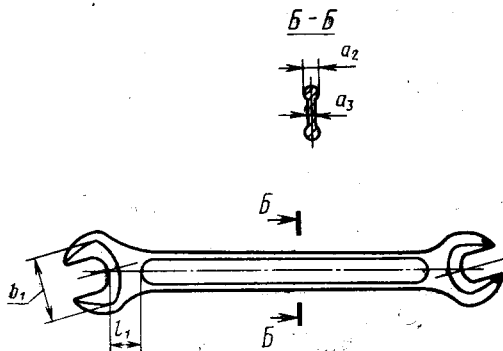
(Измененная редакция, Изм. № 1, 2).

РАЗМЕРЫ РУКОЯТОК ГАЕЧНЫХ КЛЮЧЕЙ

С зевом $S \leq 10$ мм



С зевом $S > 10$ мм



мм

Размеры зевов		S	b	b ₁	a ₁ =a ₂	a ₃	l	l ₁
1-й ряд	2-й ряд							
—	2,5×3,2	2,5	5				6	
3,2×4	—	3,2						
		4,0						
—	3,2×5,5	3,2	6		1,5		10	
4×5		—						
	—		—	4,0	5			6
5×5,5		—		5,0				
	5,5×7		—	5,5	6			
—		6×7		7,0				
	7×8		—	6,0				
—		8×9		7,0	7			
	—		—	8,0				
8×10		—		9,0	10		2,5	
	—		—	8,0				
—		9×11		10,0	10			
	—		—	9,0				
10×11		—		11,0	12			
	—		—	10,0				
—		10×12		11,0	12			
	—		—	10,0				
—		10×13		12,0	14			
	—		—	10,0				
—		11×12		13,0	14			
	—		—	11,0				
—		—		12,0	14	20		
	11×3		—	11,0				
—		—		13,0	14	21		
	—		11×14	11,0				

мм

Размеры зевов		S	b	b ₁	a ₁ =a ₂	a ₃	t	t ₁
1-й ряд	2-й ряд							
—	11×14	14,0	15	22	3,5	2,5	18	11
—	12×13	12,0	14	20			15	9
		13,0		21			16	10
—	12×14	12,0	15	20			15	9
		14,0		22			18	11
—	13×14	13,0	14	21			16	10
		13,0		22			18	11
—	13×15	13,0	14	21			16	10
		15,0		24			20	11
—	14×15	14,0	15	22			18	11
		15,0		24	20	11		
13×16	—	13,0	14	21	4,0	2,5	16	10
		16,0		17			26	21
—	13×17	13,0	14	21	4,0	2,5	16	10
		17,0		17			27	21
—	14×17	14,0	15	22	4,0	2,5	18	11
		17,0		27			18	11
—	16×17	16,0	17	26	5,0	3,0	21	12
		17,0		27			21	12
16×18	—	16,0	18	26	5,0	3,0	23	13
		18,0		29			21	12
—	17×19	17,0	17	27	6,0	3,0	21	12
		19,0		18			31	25
—	17×22	17,0	17	27	6,0	3,0	21	12
		22,0		20			34	29
—	18×19	18,0	18	29	6,0	3,0	23	13
		19,0		31			25	14

Продолжение

мм

Размеры вевов		S	b	b _f	a ₁ =a ₂	a ₃	l	l ₁
1-й ряд	2-й ряд							
18×21	—	18,0	18	29	6,0	3,0	23	13
		21,0	20	33			28	15
—	19×22	19,0	18	31			25	14
		22,0	20	34			29	15
—	19×24	19,0	18	31			25	14
		24,0	22	38			32	17
—	21×22	21,0	20	33			28	15
		22,0	20	34			29	
21×24	—	21,0	20	33			28	17
		24,0	22	38			32	
—	22×24	22,0	20	34			29	15
		24,0	22	38			32	17
—	22×27	22,0	20	34			29	15
		27,0	24	41			36	24
24×27	—	24,0	22	38			32	18
		27,0	24	41			36	24
—	24×30	24,0	22	38			32	18
		30,0	26	46			39	27
27×30	—	27,0	26	41	36	24		
		30,0	26	46	39	27		
—	27×32	27,0	24	41	36	24		
		32,0	28	48	43	30		
—	30×32	30,0	26	46	39	27		
		32,0	28	48	43	30		
30×34	—	30,0	26	46	9,0	3,5	39	27
		34,0	30	50			45	30
—	30×36	30,0	26	46	39	27		
		36,0	32	54	47	30		

мм

Размеры зевов		S	b	b ₁	a ₁ =a ₂	a ₃	l	l ₁
1-й ряд	2-й ряд							
—	32×34	32,0	28	48	9,0	3,5	43	30
		34,0	30	50			45	
—	32×36	32,0	28	48	10,0	4,0	43	32
		36,0	32	54			47	
34×36	—	34,0	30	50	12,0	4,5	45	38
		36,0	32	54			47	
36×41	—	41,0	34	61	14,0	5,0	50	52
41×46	—	46,0	38	68			57	
46×50	—	50,0	42	74	16,0	6,0	63	60
50×55	—	55,0	45	81			69	
55×60	—	60,0	48	88	16,0	6,0	77	68
		65	52	95			84	
65×70	—	70	55	102	16,0	6,0	90	71
		75	60	109			100	
75×80	—	80	65	116			110	

Предельные отклонения размеров, кроме S и l— по нормальной точности ГОСТ 7505—74.

(Измененная редакция, Изм. № 2).