



2310-77  
уч. 1, 2, 3, 4  
+

ГОСУДАРСТВЕННЫЙ СТАНДАРТ  
СОЮЗА ССР

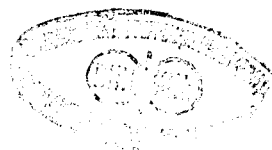
# МОЛОТКИ СЛЕСАРНЫЕ СТАЛЬНЫЕ

ТЕХНИЧЕСКИЕ УСЛОВИЯ

ГОСТ 2310—77

Издание официальное

Е



5 коп.

ГОСУДАРСТВЕННЫЙ КОМИТЕТ СССР ПО СТАНДАРТАМ  
Москва

**МОЛОТКИ СЛЕСАРНЫЕ СТАЛЬНЫЕ**

Технические условия

Steel bench hammers.  
Specifications

ГОСТ

2310—77

ОКП 39 2621

Срок действия с 01.01.80  
до 01.01.95

Несоблюдение стандарта преследуется по закону

Настоящий стандарт распространяется на слесарные стальные молотки массой от 0,05 до 1,00 кг, изготавливаемые для нужд народного хозяйства и экспорта.

Настоящий стандарт не распространяется на молотки стальные строительные.

(Измененная редакция, Изм. № 1).

**1. ТИПЫ И ОСНОВНЫЕ РАЗМЕРЫ**

1.1. Молотки должны изготавливаться типов:

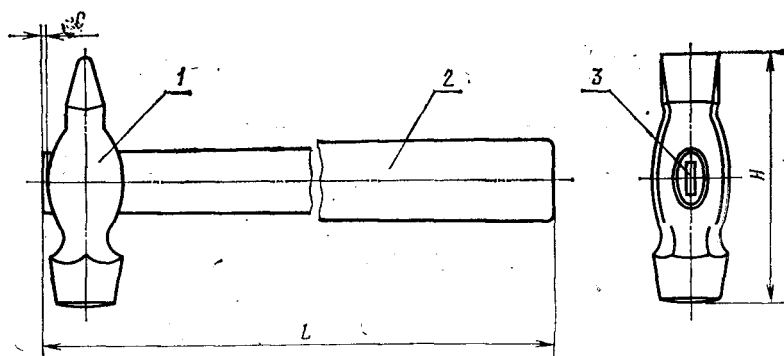
1 — с круглым бойком;

2 — с квадратным бойком;

3 — с круглым бойком и сферическим носком.

1.2. Основные размеры молотков типа 1 должны соответствовать указанным на черт. 1 и в табл. 1, типа 2 — на черт. 2 и в табл. 2, типа 3 — на черт. 3 и в табл. 3.

## Тип 1



1 — головка молотка; 2 — рукоятка; 3 — клин

Черт. 1

Размеры, мм

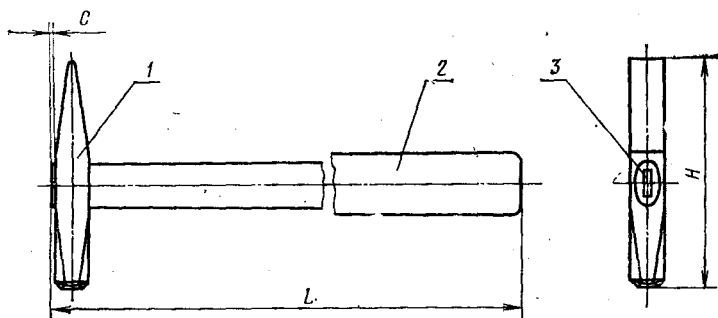
Таблица 1

Обозначения молотков типа 1			Применяемость	Номинальная масса головок молотков, кг	L		H	С, не более
с рукояткой исполнения 1	с рукояткой исполнения 2	с рукояткой исполнения 3			Номинал.	Пред. откл.		
7850-0101	7850-0107	—		0,20	250	±2,5	80	1
7850-0102	—	7850-0108		0,40	320		100	2
7850-0103	—	7850-0109		0,50			105	
7850-0104	—	7850-0111		0,60	360	±3,0	110	
7850-0105	—	7850-0112		0,80			120	
7850-0106	—	7850-0113		1,00	400		130	
7850-0145	7850-0146	—		0,10	250	±2,5	70	1

Пример условного обозначения молотка типа 1 с рукояткой исполнения 1, головкой массой 0,20 кг, с цинковым покрытием толщиной 15 мкм, хромированным:

*Молоток 7850-0101 Ц15.хр ГОСТ 2310—77*

Тип 2



1 — головка молотка; 2 — рукоятка; 3 — клин

Черт. 2

Таблица 2

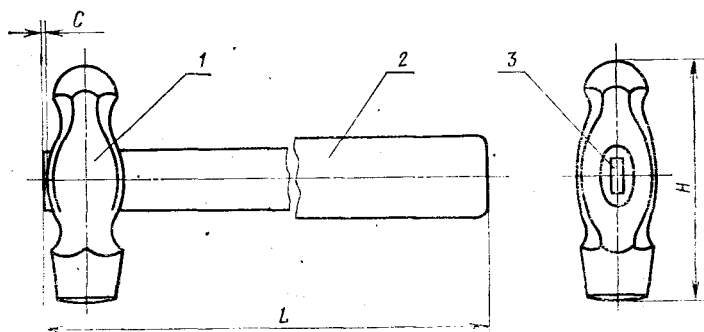
Размеры, мм

Обозначения молотков типа 2			Применяе- мость	Номинальная масса головок молотков, кг	L		H	С, не более
с рукояткой исполнения 1	с рукояткой исполнения 2	с рукояткой исполнения 3			Номина.	Пред. откл.		
7850-0114	7850-0123	—		0,05	200	±2,5	75	1
7850-0115	7850-0124	—		0,10	250		82	
7850-0116	7850-0125	—		0,20			95	
7850-0117	—	7850-0126		0,40	320	±3,0	112	2
7850-0118	—	7850-0127		0,50			118	
7850-0119	—	7850-0128		0,60	360		122	
7850-0121	—	7850-0129		0,80			130	
7850-0122	—	7850-0131		1,00	400		135	

Пример условного обозначения молотка типа 2 с рукояткой исполнения 1, головкой массой 0,20 кг, с цинковым покрытием толщиной 15 мкм, хромированным:

*Молоток 7850-0116 Ц15.хр ГОСТ 2310—77*

## Тип 3



1 — головка молотка; 2 — рукоятка; 3 — клин

## Черт. 3

Таблица 3

## Размеры, мм

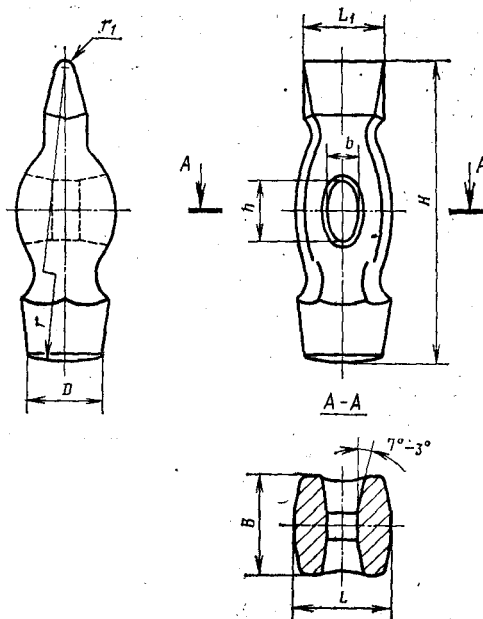
Обозначения молотков типа 3			Примене- мость	Номинальная масса головок молотков, кг	L		H	С, не более
с рукояткой исполнения 1	с рукояткой исполнения 2	с рукояткой исполнения 3			Номинал.	Пред. откл.		
7850-0132	7850-0138	—		0,20	250	±2,5	82	1
7850-0133	—	7850-0139		0,40	320	±3,0	95	
7850-0134	—	7850-0141		0,50			104	
7850-0135	—	7850-0142		0,60	360		118	2
7850-0136	—	7850-0143		0,80		130		
7850-0137	—	7850-0144		1,00		400	150	

Пример условного обозначения молотка типа 3 с рукояткой исполнения 1, головкой массой 0,20 кг, с цинковым покрытием толщиной 15 мкм, хромированным:

*Молоток 7850-0132 Ц15хр ГОСТ 2310—77*

1.3. Основные размеры головок молотков (поз. 1) типа 1 должны соответствовать указанным на черт. 4 и в табл. 4; типа 2 — на черт. 5 и в табл. 5; типа 3 — на черт. 6 и в табл. 6.

Тип 1



Черт. 4

Таблица 4

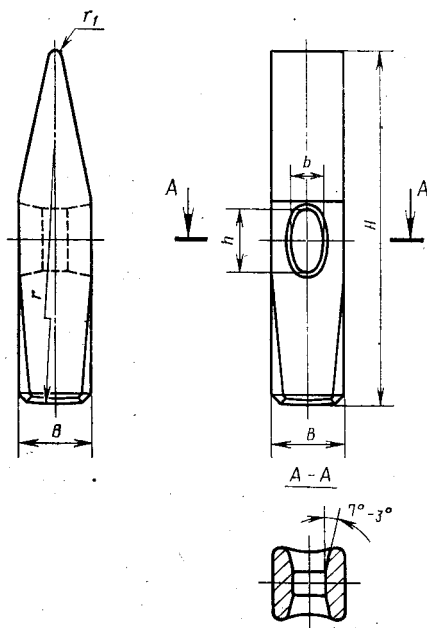
Размеры, мм

Обозначения головок молотков типа 1	Номинальная масса головок молотков, кг	Размеры, мм								
		H	L	L <sub>1</sub>	D	B	b	h	r	r <sub>1</sub>
7850-0101/001	0,20	80	25	21	20	26	10	18,0	190	2,5
7850-0102/001	0,40	100	31	26	26	34	14	25,0	225	3,0
7850-0103/001	0,50	105	36	30	28	37			240	
7850-0104/001	0,60	110	37	33	30	40	15	26,5	250	3,5
7850-0105/001	0,80	120	41		32	43	16	28,0	265	
7850-0106/001	1,00	130	42	34	34	45	17	30,0	280	3,5
7850-0145/001	0,10	70	20	16	16	22	9	16,0	160	

Пример условного обозначения головки молотка типа 1, массой 0,20 кг, с цинковым покрытием толщиной 15 мкм, хромированным:

Головка молотка 7850-0101/001 Ц15.хр ГОСТ 2310—77

Тип 2



Черт. 5

Таблица 5

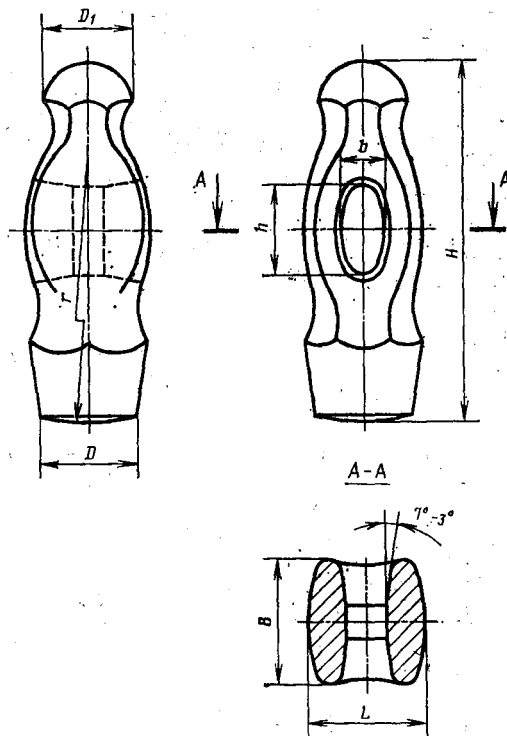
Размеры, мм

Обозначения головок молотков типа 2	Номинальная масса головок молотков, кг	$H$	$B$	$h$	$b$	$r$	$r_1$
7850-0114/001	0,05	75	11	12,5	7	145	1,00
7850-0115/001	0,10	82	15	16,0	9	160	1,20
7850-0116/001	0,20	95	19	18,0	10	190	1,75
7850-0117/001	0,40	112	25	25,0	14	225	2,50
7850-0118/001	0,50	118	27			250	
7850-0119/001	0,60	122	29	26,5	15		3,00
7850-0121/001	0,80	130	33	28,0	16	265	
7850-0122/001	1,00	135	36	30,0	17	280	3,50

Пример условного обозначения головки молотка типа 2, массой 0,20 кг, с цинковым покрытием толщиной 15 мкм, хромированным:

Головка молотка 7850-0116/001 Ц15.хр ГОСТ 2310—77

Тип 3



Черт. 6

Размеры, мм

Таблица 6

Обозначения головок молотков типа 3	Номинальная масса головок молотков, кг	H	B	L	D	D <sub>1</sub>	h	b	r
7850-0132/001	0,20	78	26	25	20	20	18,0	10	190
7850-0133/001	0,40	98	34	31	26	24	25,0	14	225
7850-0134/001	0,50	102	37	36	28	26	25,0	14	240
7850-0135/001	0,60	108	40	37	30	28	26,5	15	250
7850-0136/001	0,80	115	43	41	32	30	28,0	16	265
7850-0137/001	1,00	125	45	41	34	34	30,0	17	280



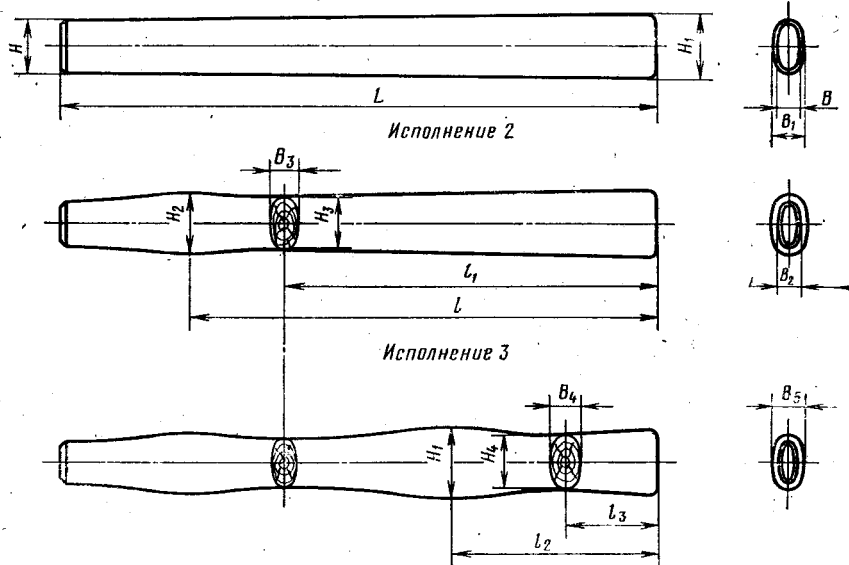
Пример условного обозначения головки молотка типа 3, массой 0,20 кг, с цинковым покрытием толщиной 15 мкм, хромированным:

Головка молотка 7850-0132/001 Ц15.хр ГОСТ 2310—77

1.4. Предельные отклонения размеров головок молотков — не более 2-го класса по ГОСТ 7505—74, при этом должны быть выдержаны требования п. 2.4 настоящего стандарта.

1.5. Основные размеры рукояток (поз. 2) должны соответствовать указанным на черт. 7 и в табл. 7.

Исполнение 1



Черт. 7

Примечание. Допускается изготовление рукояток других эргономически удобных форм.

Таблица 7

Обозначения рукояток			Размеры, мм																	
исполнения 1	исполнения 2	исполнения 3	Номинальная масса головок молотков, кг	L	l	l <sub>1</sub>	l <sub>2</sub>	l <sub>3</sub>	H	H <sub>1</sub>	H <sub>2</sub>	H <sub>3</sub>	H <sub>4</sub>	B	B <sub>1</sub>	B <sub>2</sub>	B <sub>3</sub>	B <sub>4</sub>	B <sub>5</sub>	
7850-0114/002	7850-0123/002	—	0,05	200	165	130	—	—	13,5	20,5	18,0	14,5	—	8,0	15	11	9,0	—	—	—
7850-0115/002	7850-0124/002	—	0,10	200	150	—	—	—	17,0	23,0	20,5	18,5	—	10,0	16	15	11,0	—	—	—
7850-0116/002	7850-0125/002	—	0,20	190	145	—	—	—	19,0	27,0	24,0	21,5	—	11,0	19	16	13,0	—	—	—
7850-0117/002	—	7850-0126/002	0,40	320	250	200	110	40	26,5	34,0	32,0	28,0	30	15,5	23	19	16,5	20	23	—
7850-0118/002	—	7850-0127/002	0,50	—	—	—	—	—	—	—	—	—	—	—	—	—	—	—	—	—
7850-0119/002	—	7850-0128/002	0,60	360	275	220	120	50	28,0	36,5	34,0	30,0	32	16,5	25	23	18,0	21	25	—
7850-0121/002	—	7850-0129/002	0,80	—	—	—	—	—	30,0	39,0	36,0	32,0	34	18,0	27	24	19,0	23	27	—
7850-0122/002	—	7850-0131/002	1,00	400	320	230	130	60	32,0	41,0	41,0	34,0	36	19,0	28	28	23,0	24	28	—

Пример условного обозначения рукоятки исполнения 1 для головки молотка массой 0,20 кг:

*Рукоятка 7850-0116/002 ГОСТ 2310—77*

1.6. Предельные отклонения размеров рукояток — по 18-му качеству ГОСТ 6449.1—82.

1.2—1.6. (Измененная редакция, Изм. № 1).

1.7. Конструкция и размеры деталей молотков и клина указаны в приложении.

## 2. ТЕХНИЧЕСКИЕ ТРЕБОВАНИЯ

2.1. Слесарные молотки и их детали должны быть изготовлены в соответствии с требованиями настоящего стандарта по рабочим чертежам, утвержденным в установленном порядке.

2.2. Детали молотков должны быть изготовлены из следующих материалов:

головки молотков — из стали марки 50 по ГОСТ 1050—74 или стали марки У7 по ГОСТ 1435—74, или сталей других марок, не уступающих по механическим свойствам в термообработанном состоянии сталям указанных марок. Головки молотков не допускается изготавливать литыми;

клинья — из стали марки Ст3 по ГОСТ 380—71\* или из сталей других марок, не уступающих по механическим свойствам Ст3.

Допускается изготавливать клинья из древесины твердых лиственных пород 1-го сорта по ГОСТ 2695—83;

рукоятки из граба, клена, рябины, кизила, ясеня, березы 1-го сорта, дуба, бука, по ГОСТ 2695—83 или из синтетических материалов, обеспечивающих эксплуатационную прочность и надежность в работе.

(Измененная редакция, Изм. № 3).

2.3. Рабочие поверхности головки молотка (боек и носок) должны иметь твердость 50,5 ... 57 HRC<sub>2</sub> в слое глубиной не менее 5 мм и на расстоянии от торцов бойка и носка не более 1/5 общей длины головки молотка.

(Измененная редакция, Изм. № 1).

2.4. Предельные отклонения от номинальной массы головки молотка до 0,10 кг не должны превышать  $\pm 12\%$ , свыше 0,10 кг —  $\pm 7\%$ .

2.5. (Исключен, Изм. № 3).

2.6. Допуск симметричности оси отверстия головки молотка относительно оси симметрии для молотка массой до 0,2 кг — не более 0,3 мм, массой от 0,4 до 1,0 кг — не более 0,5 мм.

(Измененная редакция, Изм. № 1).

2.7. Параметры шероховатости поверхностей по ГОСТ 2789—73 не должны быть более указанных в табл. 8, а наружных поверхностей рукояток не должны быть более Rz 100 мкм по ГОСТ 7016—82.

Таблица 8

Наименования поверхностей головки молотка	Параметр шероховатости, мкм
Сферическая поверхность бойка, цилиндрическая и сферическая поверхность носка	Ra < 3,2
Остальные наружные поверхности	Ra < 6,3
Поверхность отверстия под рукоятку	Rz < 320

(Измененная редакция, Изм. № 3).

\* С 01.01.90 действует ГОСТ 380—88.

## 2.8. (Исключен, Изм. № 3).

2.9. Головки молотков должны иметь одно из защитно-декоративных покрытий, указанных в табл. 10.

Таблица 10\*

Группа условной эксплуатации по ГОСТ 9.303—84	Наименование покрытий	Обозначение	
		по ГОСТ 9.306—85	по ГОСТ 9.032—74
1	Окисное с промасливанием Фосфатное с промасливанием Хромовое толщиной 9 мкм Окисное или фосфатное с последующей окраской нитроэмалью НЦ-25 или нитроглифталевой эмалью НЦ-132 разных цветов по III классу и нанесением бесцветного нитроцеллюлозного лака АВ-4Д/в на осветленную поверхность бойка и носка	Хим. окс. прм Хим. фос. прм Х9 —	— — — Эмаль НЦ-25, Эмаль НЦ-132 разн. цвет. ГОСТ 5406—84, III, лак АВ-4Д/в
2—4	Цинковое толщиной 15 мкм хромированное Хромовое толщиной 1 мкм с подслоем никеля толщиной 12 мкм, нанесенного электролитическим способом Фосфатное с последующей окраской поверхностей пентафталевой эмалью ПФ-115 или нитроглифталевой эмалью НЦ-132 разных цветов по III классу и нанесением полиакрилатного лака АК-113 на осветленные поверхности бойка и носка	Ц15. хр. Н12.X —	— — Хим. Фос. Эмаль ПФ-115, Эмаль НЦ-132 разн. цвет. ГОСТ 6631—74, III, лак АК-113
5—8	Кадмиевое толщиной 21 мкм, хромированное Хромовое толщиной 1 мкм с подслоем никеля, нанесенного электролитическим способом толщиной 14 мкм и 7 мкм (двойное никелирование)	Кд 21. хр Н14.Н7.X	— —

\* Табл. 9 исключена, Изм. № 3.

## Примечания:

1. Допускается по согласованию с потребителем применять другие металлические и неметаллические покрытия по ГОСТ 9.306—85 и ГОСТ 9.032—74 по защитно-декоративным свойствам не уступающие указанным в табл. 10.

2. Молотки, выпускаемые для продажи через розничную торговую сеть, должны иметь защитно-декоративные покрытия, не ниже 2 группы условий эксплуатации по ГОСТ 9.303—84.

Допускается по требованию торгующих организаций применение окисного и фосфатного с промасливанием покрытия головок молотков.

3. При лакокрасочном, окисном и фосфатном покрытиях сферическая поверхность бойка, цилиндрическая и сферическая поверхности носка головок молотков должны быть осветлены.

**(Измененная редакция, Изм. №1, 2, 3).**

2.10. Качество покрытий молотков должно соответствовать ГОСТ 9.301—86 и ГОСТ 9.032—74.

2.11. Поверхность деревянных рукояток должна быть пропитана олифой по ГОСТ 7931—76, ГОСТ 190—78 или покрыта бесцветным лаком (нитролаком по ГОСТ 4976—83).

2.10, 2.11. **(Измененная редакция, Изм. № 3).**

2.12. **(Исключен, Изм. № 3).**

2.13. Соединение головки молотка с рукояткой должно быть надежным и выдерживать усилие, Н, не менее для молотков массой:

до 100 г	— 400;
св. 100 до 400 г	— 2000;
св. 400 до 700 г	— 4000;
св. 700	— 6000.

Трещины на рукоятках от расклинивания за пределами отверстия головки не допускаются.

**(Измененная редакция, Изм. № 3).**

2.14. На головке молотка должны быть четко нанесены:

- 1) товарный знак предприятия-изготовителя;
- 2) номинальная масса молотка, кг;
- 3) цена для молотков, изготовленных для розничной продажи через торговую сеть.

Допускается дополнительно наносить на рукоятку молотка красочный знак (эмблему) предприятия-изготовителя.

2.15. Внутренняя упаковка молотков — ВУ-1, ВУ-2, ВУ-3, ВУ-7 по ГОСТ 9.014—78.

2.16. Остальные требования к маркировке и упаковке транспортной и потребительской тары — по ГОСТ 18088—83.

2.14—2.16. **(Введены дополнительно, Изм. № 3).**

### 3. ПРИЕМКА

Приемка молотков — по ГОСТ 26810—86.

Разд. 3. **(Измененная редакция, Изм. № 1, 3).**

### 4. МЕТОДЫ КОНТРОЛЯ И ИСПЫТАНИЙ

4.1. Размеры и шероховатость поверхностей контролируют универсальными или специальными средствами измерений.

4.2. Твердость рабочих частей молотка проверяют по ГОСТ 9013—59.

4.3. Качество гальванических покрытий контролируют по ГОСТ 9.301—86, лакокрасочных покрытий — по ГОСТ 9.032—74.

4.4. Внешний вид защитно-декоративных покрытий проверяют осмотром.

4.5. Прочность соединения головки молотка с рукояткой испытывают равномерно возрастающей нагрузкой с усилиями, указанными в п. 2.13. Нагрузку прикладывают в направлении оси рукоятки молотка и контролируют динамометром или тарированным грузом, при этом смещение головки молотка относительно рукоятки не допускается.

(Измененная редакция, Изм. № 3).

4.6. Прочность молотков определяют трехкратным сильным плечевым ударом по положенной на наковальню стальной пластинке толщиной не менее 5 мм, термически обработанной до твердости 34 ... 41,5 HRC<sub>9</sub>.

После испытаний на всех деталях молотков не должно быть трещин, сколов, изломов, вмятин.

4.7. Влажность древесины рукояток измеряют по ГОСТ 16588—79 или влагомером по ГОСТ 24447—80.

(Введен дополнительно, Изм. № 1).

## 5. ТРАНСПОРТИРОВАНИЕ И ХРАНЕНИЕ

Транспортирование и хранение — по ГОСТ 18088—83.

Разд. 5. (Измененная редакция, Изм. № 3).

## 6. ГАРАНТИИ ИЗГОТОВИТЕЛЯ

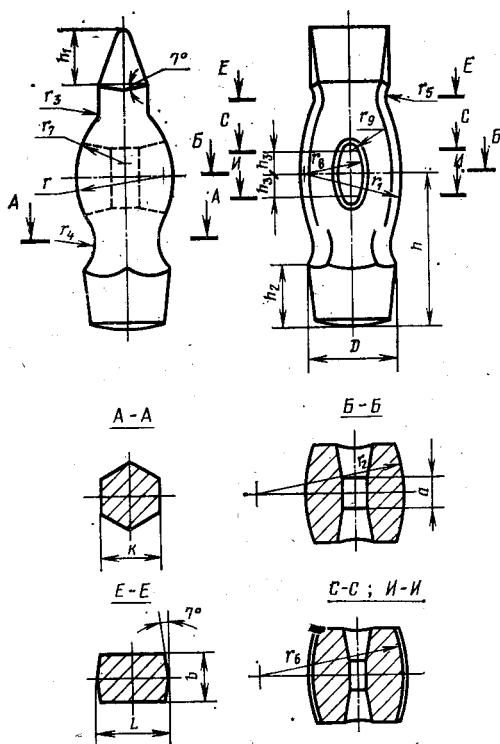
6.1. Изготовитель должен гарантировать соответствие молотков требованиям настоящего стандарта при соблюдении потребителем условий транспортирования.

6.2. Гарантийный срок эксплуатации — 6 мес со дня продажи молотков через розничную торговую сеть, а для внеыночного потребления — с момента получения потребителем.

## КОНСТРУКТИВНЫЕ РАЗМЕРЫ ДЕТАЛЕЙ МОЛОТКОВ

## Головка молотка типа 1

(черт. 1, табл. 1)



Черт. 1

Таблица 1

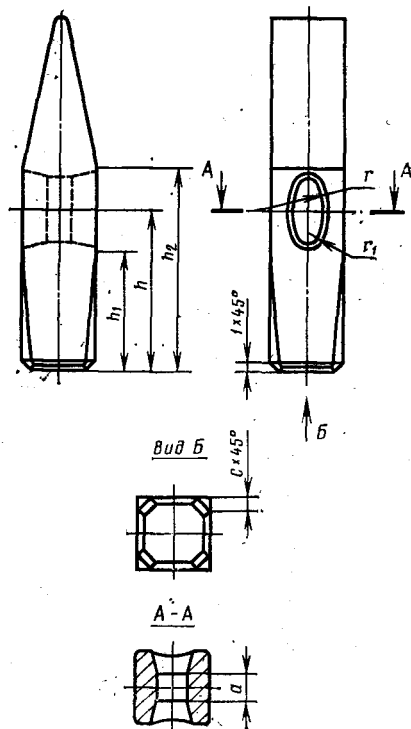
## Размеры, мм

Номинальная масса головок молотков, кг	Размеры, мм																		
	L	b	D	h	h <sub>1</sub>	h <sub>2</sub>	h <sub>3</sub>	a	k	r	r <sub>1</sub>	r <sub>2</sub>	r <sub>3</sub>	r <sub>4</sub>	r <sub>5</sub>	r <sub>6</sub>	r <sub>7</sub>	r <sub>8</sub>	r <sub>9</sub>
0,10	13	10	18	35,0	14	14	14	2	13,0	20	35	58	5	8,0	3,0	42	10	16,0	3,7
0,20	19	12	24	40,0	16	16	16	3	16,0	23	61	61	6	10,8	6,3	49	12	18,0	4,1
0,40	23	16	31	50,0	21	21	21	4	22,6	29	62	79	7	13,4	7,9	55	16	25,0	5,8
0,50	26	17	33	52,5	22	22	22	5	26,0	34	65	85		17,0	4,3	68	18		
0,60		18	36	55,0					28,0	38	70	90	8	17,3	4,6	75	19	26,5	6,3
0,80	29	19	40	60,0	24	24	24	6	33,0	42	75	91	9	27,0	4,1	79	20	28,0	6,7
1,00	30	22	44	65,0	26	27	15		36,0	45	95	95	10	30,8	9,3	83	21	30,0	7,1



## Головка молотка типа 2

(черт. 2, табл. 2)



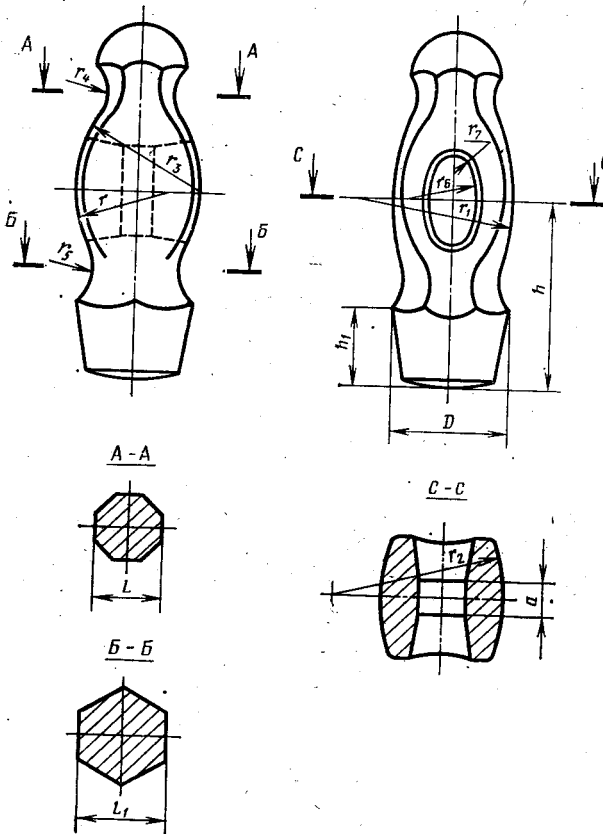
Черт. 2

Таблица 2

Размеры, мм

Номинальная масса головок молотков, кг	$h$	$h_1$	$h_2$	$r$	$r_1$	$a$	$c$
0,05	34,0	25	44	12,5	3,0	2	1,5
0,10	36,0	28	48	16,0	3,7		2,0
0,20	43,0	32	54	18,0	4,1	3	3,0
0,40	52,0	38	68	25,0	5,8	4	4,0
0,50	52,5	40	70	26,5	6,3		4,5
0,60	54,5		78	28,0	6,7	5	5,0
0,80	59,5	42	78	30,0	7,1	6	5,0
1,00	60,0	44		7,1	6,0		

Головка молотка типа 3  
(черт. 3, табл. 3)



Черт. 3

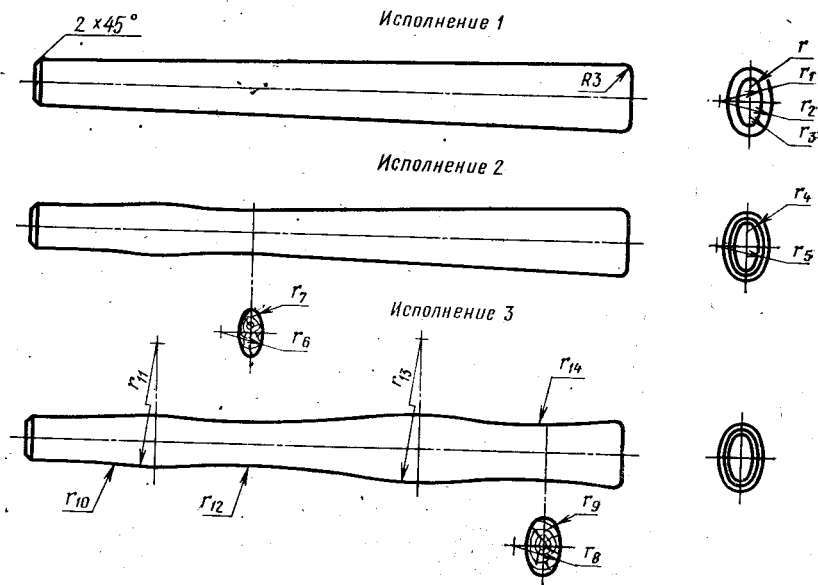
Таблица 3

Размеры, мм

Номинальная масса головок молотков, кг	D	L	L <sub>1</sub>	h	h <sub>1</sub>	a	r	r <sub>1</sub>	r <sub>2</sub>	r <sub>3</sub>	r <sub>4</sub>	r <sub>5</sub>	r <sub>6</sub>	r <sub>7</sub>
0,20	24	16	18,0	40,0	16	3	23	61	61	30	10	10,8	18,0	4,1
0,40	31	18	22,6	50,0	21	4	29	62	79	35	12	13,4	25,0	5,8
0,50	33	20	26,0	52,5	22	5	34	65	85	42	18	17,0	26,5	6,3
0,60	36	20	28,0	55,0	24	5	38	70	90	45	18	17,3	27,0	6,7
0,80	40	22	33,0	60,0	24	6	42	75	91	50	22	27,0	28,0	7,1
1,00	44	26	36,0	65,0	27	6	45	95	95	54	22	30,8	30,0	7,1

## Рукоятка молотка

(черт. 4, табл. 4)



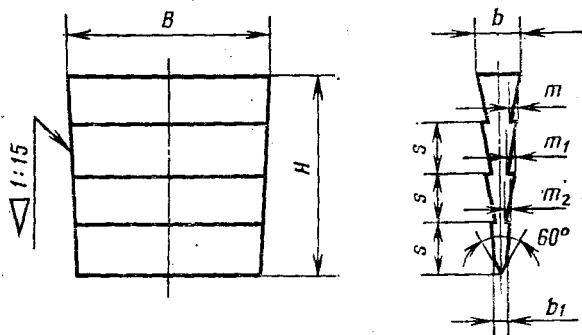
Черт. 4

Таблица 4

Размеры, мм

Номинальная масса головок молотков, кг	r	r <sub>1</sub>	r <sub>2</sub>	r <sub>3</sub>	r <sub>4</sub>	r <sub>5</sub>	r <sub>6</sub>	r <sub>7</sub>	r <sub>8</sub>	r <sub>9</sub>	r <sub>10</sub>	r <sub>11</sub>	r <sub>12</sub>	r <sub>13</sub>	r <sub>14</sub>
0,05	3,3	12,5	6,9	15,0	4,0	15,0	4,0	13,0	—	—	—	—	—	—	—
0,10	4,1	16,0	—	—	6,9	—	—	15,0	—	—	—	—	—	—	—
0,20	4,5	17,0	8,5	17,0	7,0	16,0	—	—	—	—	—	—	—	—	—
0,40	6,3	24,0	9,3	22,0	7,7	27,5	6,8	26,0	7,4	27,0	200	50	230	330	600
0,50	—	—	—	—	—	—	—	—	—	—	—	—	—	—	—
0,60	6,8	26,0	11,4	26,0	9,3	22,0	7,4	27,0	7,7	27,5	230	60	280	400	700
0,80	7,4	27,0	11,9	26,5	11,4	26,0	7,7	27,5	9,3	22,0	280	70	400	500	780
1,00	7,7	27,5	12,5	27,5	12,5	27,5	9,3	22,0	11,0	26,0	300	100	850	780	950

Клин молотка  
(черт. 5, табл. 5)



Черт. 5

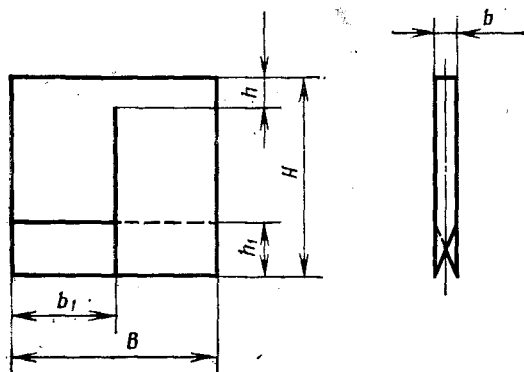
Таблица 5

Размеры, мм

Номинальная масса головок молотков, кг	B	H	b+1	b <sub>1</sub>	m	m <sub>1</sub>	m <sub>2</sub>	s	Количество зубьев
0,05	8	8	2,5	0,8	0,6	0,3	—	2,7	2
0,10	12	12						4,0	
0,20	15	15	3,5	1,0	0,9	0,6	0,3	3,8	
0,40; 0,50	20	20	4,5					5,0	
0,60	22	22	5,0					5,5	
0,80	24	24	6,0	1,5	1,0	1,0	0,5	6,0	
1,00	26	26						6,5	

Клин молотка  
(черт. 6, табл. 6)

Тип 2



Черт. 6

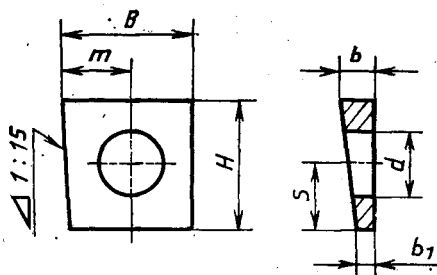
Таблица 6

Размеры, мм

Номинальная масса головок молотков, кг	$H$	$B$	$b$	$b_1$	$h$	$h_1$
0,05	8	8	2	4,0	2	2
0,10	12	12		6,0		3
0,20	15	15	2,5	7,5	4	4
0,40; 0,50	20	20	3	10,0		6
0,60	22	22		11,0		7
0,80	24	24	12,0			
1,00	26	26	4	13,0		

Клин молотка  
(черт. 7, табл. 7)

Тип 3



Черт. 7

Таблица 7

Размеры, мм

Номинальная масса головок молотков, кг	B	H	m	s	d	b	b <sub>1</sub>
0,05	8	8	4,0	4,0	—	2,5	0,8
0,10	12	12	6,0	6,0	8		
0,20	15	15	7,5	7,5	9	3,5	
0,40; 0,50	20	20	10,0	10,0	12	4,5	1,0
0,60	22	22	11,0	11,0	14	5,0	
0,80	24	24	12,0	12,0	15		
1,00	26	26	13,0	13,0	16	6,0	1,5

(Измененная редакция, Изм. № 1).



## ИНФОРМАЦИОННЫЕ ДАННЫЕ

1. РАЗРАБОТАН И ВНЕСЕН Министерством станкостроительной и инструментальной промышленности

## ИСПОЛНИТЕЛИ

Д. И. Семенченко, Г. А. Астафьева, И. А. Щербакова

2. УТВЕРЖДЕН И ВВЕДЕН В ДЕЙСТВИЕ Постановлением Государственного комитета стандартов Совета Министров СССР от 28.12.77 № 3097

3. Срок проверки — 1995 г., периодичность проверки — 5 лет

4. ВЗАМЕН ГОСТ 2310—70

5. ССЫЛОЧНЫЕ НОРМАТИВНО-ТЕХНИЧЕСКИЕ ДОКУМЕНТЫ

Обозначение НТД, на который дана ссылка	Номер пункта, раздела
ГОСТ 9.014—78	2.15
ГОСТ 9.032—74	2.9; 2.10; 4.3
ГОСТ 9.301—86	2.10; 4.3
ГОСТ 9.303—84	2.9
ГОСТ 9.306—85	2.9; 2.10
ГОСТ 190—78	2.11
ГОСТ 380—71	2.2
ГОСТ 1050—74	2.2
ГОСТ 1435—74	2.2
ГОСТ 2695—83	2.2
ГОСТ 2789—73	2.7
ГОСТ 4976—83	2.11
ГОСТ 5406—84	2.9
ГОСТ 6449.1—82	1.6
ГОСТ 6631—74	2.9
ГОСТ 7016—82	2.7
ГОСТ 7505—74	1.4
ГОСТ 7931—76	2.11
ГОСТ 9013—59	4.2
ГОСТ 16588—79	4.7
ГОСТ 18088—83	2.16; разд. 5
ГОСТ 24447—80	4.7
ГОСТ 26810—86	Разд. 3

6. ПЕРЕИЗДАНИЕ (январь 1989 г.) с Изменениями № 1, 2, 3, утвержденными в июне 1986 г., сентябре 1987 г., мае 1988 г. (ИУС 9—86, 1—88, 8—88)

7. Проверен в 1988 г. Срок действия продлен до 01.01.95 (Постановление Госстандарта СССР от 30.05.88 № 1499)

Изменение № 4 ГОСТ 2310—77 Молотки слесарные стальные. Технические условия

Утверждено и введено в действие Постановлением Государственного комитета СССР по управлению качеством продукции и стандартам от 09.02.90 № 181

Дата введения 01.08.90

Таблицы 2, 5, 7. Графы «Обозначение молотков типа 2 с рукояткой исполнения 1» и «Номинальная масса головки молотков, кг» дополнить обозначением 7850-0147 (после 7850-0116) с номинальной массой головки 0,30 кг и значениями, соответствующими обозначению 7850-0116:

*для таблицы 2*

Обозначение молотков типа 2 с рукояткой исполнения 1	Номинальная масса головки молотков, кг
7850-0116	0,20
7850-0147	0,30

*для таблицы 5*

Обозначение головок молотков типа 2	Номинальная масса головок молотков, кг
7850-0116/001	0,20
7850-0147/001	0,30

(Продолжение см. с. 60)

для таблицы 7

Обозначение рукояток исполнение 1	Номинальная масса головок молотков, кг
7850-0116/002	0,20
7850-0147/002	0,30

Пункт 2.13 дополнить примечанием: «Примечание. До 01.01.92 в соединении головки молотка с рукояткой допускается усилие стягивания не менее 490 Н — для молотков с массой головок до 0,30 кг и 980 Н — для молотков с массой головок от 0,40 до 1,0 кг».

(ИУС № 5 1990 г.)

Редактор *М. А. Глазунова*  
Технический редактор *Л. Я. Митрофанова*  
Корректор *Н. Д. Чехотина*

Сдано в наб. 09.11.88. Подп. в печ. 03.03.89. 1,5 усл. п. л. 1,75 усл. кр.-отт. 1,15 уч.-изд. л.  
Тир. 8000 Цена 5 к.

---

Ордена «Знак Почета» Издательство стандартов, 123840, Москва, ГСП,  
Новопресненский пер., 3.  
Калужская типография стандартов, ул. Московская, 255. Зак. 2665